

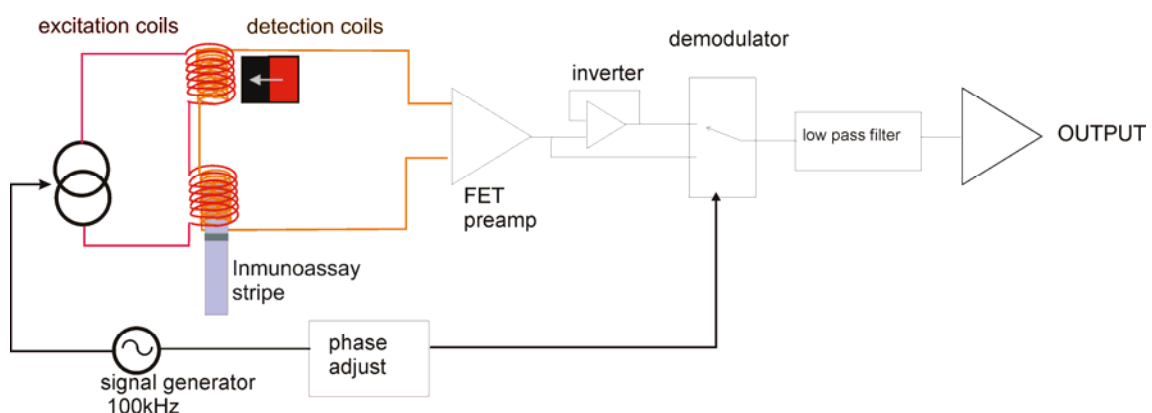
# OFERTA DE TRABAJO EN PROYECTO DE INVESTIGACIÓN CON EMPRESAS

Se ofrece un contrato durante un año con un salario de 23.095 Euros brutos.

Se busca una persona con titulación de ingeniero técnico eléctrico o electrónico, licenciado físicas con experiencia en electrónica. Trabjará en un proyecto de investigación con participación empresarial. El objetivo es desarrollar un nuevo tipo de sensor inductivo para la cuantificación de nanopartículas magnéticas. Contará con la supervisión de un doctor.

Se valorarán conocimientos de inglés, experiencia práctica en electrónica analógica y digital, desarrollos con microcontroladores y programación en Labview.

Incorporación inmediata.



Interesados: Enviar Curriculum Vitae a [ina@unizar.es](mailto:ina@unizar.es) antes de 31 de mayo